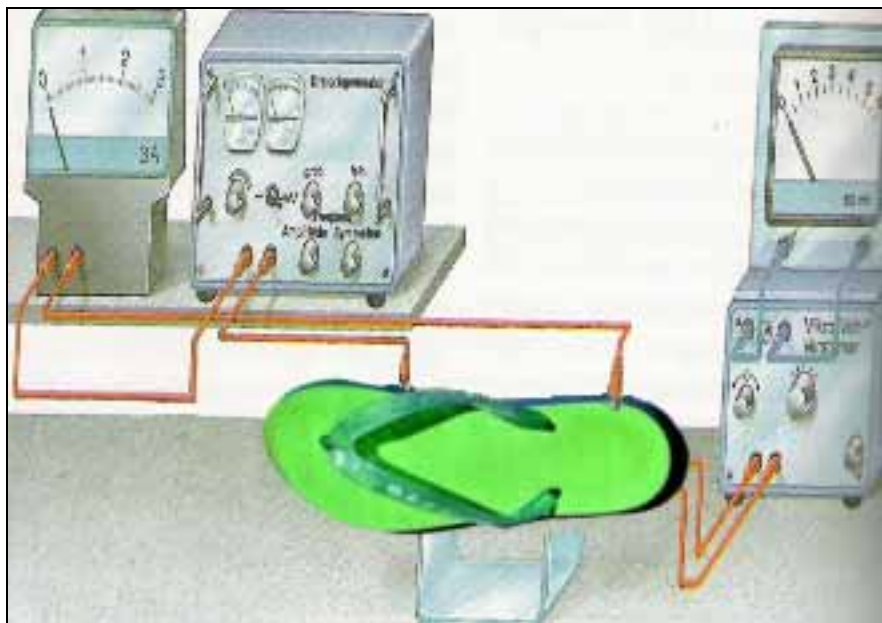


Arbeitsspeicher

– bistabile Multivibratoren –

Version 1.3



Dezember 2006 bis Februar 2007

Projektarbeit im Fach Physik
Kurs PhL3 Be

Philipp Köllmann, Kilian Lütkemeyer, Malte Schmitz,
Stefan Wahlen und Sabrina Wehrs

Philipp Köllmann Malte Schmitz Sabrina Wehrs	Kilian Lütkemeyer Stefan Wahlen	Physik-Projekt Ludwig-Meyn-Gymnasium 12. Jahrgang / PhL3 Be	Datum 08.02.2007 Seite 1 von 17
--	------------------------------------	---	--

Inhaltsverzeichnis

1	<u>LOGISCHE BAUSTEINE (LOGIKGATTER)</u>	3
1.1	DAS NAND-GATTER	3
1.2	EXPERIMENT NAND-GATTER	4
2	<u>DAS FLIPFLOP</u>	4
2.1	WAS IST EIN FLIPFLOP?	4
2.2	ENTSTEHUNG DES FLIPFLOPS	4
2.3	RS-FLIPFLOP (UNGETAKTET)	5
2.4	RS-FLIPFLOP (GETAKTET)	5
2.5	D-FLIPFLOP	5
3	<u>SPEICHERZELLE UND GITTER</u>	6
3.1	SPEICHERZELLE	6
3.2	GITTER UND ANSTEUERUNG	6
3.3	EXPERIMENT	7
4	<u>HERSTELLUNG UND FERTIGUNG</u>	7
5	<u>VERGLEICH MIT ANDEREN SPEICHERMEDIEN</u>	8
5.1	DIE SPEICHERARTEN DES WORTORGANISIERTEN SPEICHERS	8
5.1.1	DER WAHLFREIE ZUGRIFF	8
5.1.2	DER QUASI-WAHLFREIE ZUGRIFF	9
5.1.3	DER IMPLIZITE ZUGRIFF	9
5.2	DIE SPEICHERARTEN DES BLOCKORGANISIERTEN SPEICHERS	9
5.2.1	DER QUASI-WAHLFREIE ZUGRIFF	9
5.2.2	DER SEQUENTIELLE ZUGRIFF	9
6	<u>ANHANG</u>	10
7	<u>IMPRESSUM</u>	16
8	<u>QUELLEN</u>	16
9	<u>FOTOS</u>	17

1 Logische Bausteine (Logikgatter)

Logische Schaltungen oder Elemente (auch Logikgatter genannt) arbeiten nur mit den zwei definierten Signalen 0 und 1. So ist jede 0 am jedem Eingang (A oder B) oder Ausgang (Q) und in jedem Zusammenhang eine angelegte Spannung von 0V und jede 1 eine angelegte Spannung von +5V, die man zwischen jedem Ein- oder Ausgang und Masse messen kann. Hierbei ist zu beachten, dass die logischen Bauelemente mit einer Grundspannung betrieben werden, die meisten zwischen 5V und 12V liegt. Ohne diese Grund- oder Versorgungsspannung arbeitet kein Logikgatter korrekt.

Ebenfalls typisch für logische Bausteine ist die Beschriftung der Ein-/ und Ausgänge. Die Eingänge werden in der Regel mit A und B benannt und der Ausgang mit Q. Wird der Beschriftung ein ' beigefügt oder ist über der Beschriftung ein Querstrich deutet dies auf eine Negierung hin. Gibt es also z.B. die Ausgänge Q und Q', so weiß man, dass an Q' immer das Gegenteil von Q anliegt.

So lassen sich mit diesen beiden Möglichkeiten 1 oder 0 Daten in das Dualsystem übertragen und darstellen.

1.1 Das NAND-Gatter

Es gibt in der Physik verschiedene logische Elemente, wie die zum Teil im Arbeitsspeicher verwendeten NAND-Gatter.

Bei diesen logischen Elementen handelt es sich um Schaltungen, die mit Hilfe von Transistoren (Bauart und Funktionsweise siehe Projekt-Gruppe Halbleiter) jeweils ein definiertes Signal an den Ausgang Q geben.

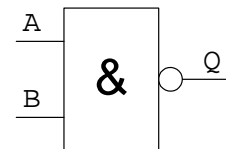


Bild 1: Schaltzeichen des NAND-Gatters

Bei zwei Eingängen und somit vier Möglichkeiten entsteht für das NAND-Gatter eine Wertetabelle (s. Anhang Tabelle 1) mit der man die Schaltweise dieses Bauelements nachvollziehen kann.

Das NAND-Gatter lässt sich leicht mit Hilfe des AND- (s. Anhang Tabelle 2) und des NOT-Gatters (s. Anhang Tabelle 3) erklären.

Bei dem AND-Gatter handelt es sich um ein Logikbauelement, das nur dann eine 1, also +5V, am Ausgang Q ausgibt, wenn an beiden Eingängen ebenfalls eine 1 anliegt (A=1, B=1).

Bei allen anderen Möglichkeiten gibt das AND-Gatter eine logische 0, also eine Spannung von 0V am Ausgang Q aus.

Ein NOT-Gatter (auch Inverter genannt) hingegen hat nur einen Eingang A und gibt am Ausgang Q immer das Gegenteil des am Eingang angelegtem an. Legt man also eine Spannung von 5V, eine logische 1, an, liegt am Ausgang Q eine Spannung von 0V, eine logische 0, an.

Dass es sich bei dem NAND-Gatter um ein negiertes AND-Gatter handelt ist nicht nur in der Funktionsweise zu erkennen, sondern auch an Hand des Schaltzeichens: So handelt es sich bei dem Kasten mit dem „&“ um ein Schaltzeichen für das AND-Gatter und an dem kleinen Kreis vor dem Ausgang Q kann man das NOT-Gatter erkennen. (s. o. Bild 1)

Technisch handelt es sich jedoch um ein eigenständiges Element, das nicht aus diesen zwei Einzelementen hergestellt wird. Stattdessen wird aus weniger Bauteilen ein völlig anderes Element mit diesen charakteristischen Funktionen erzeugt.

Philipp Köllmann Malte Schmitz Sabrina Wehrs	Kilian Lütkemeyer Stefan Wahlen	Physik-Projekt Ludwig-Meyn-Gymnasium 12. Jahrgang / PhL3 Be	Datum 08.02.2007 Seite 3 von 17
--	------------------------------------	---	--

1.2 Experiment NAND-Gatter

Wir haben für die Demonstration der Funktionsweise eines NAND-Gatters zwei verschiedene Beispiele aufgebaut. Eines besteht aus elektrischen Elementen, hauptsächlich Transistoren und Widerständen, und ein Lego-Technik-Modell kann die Funktionsweise verdeutlichen. Eine logische 1 wird durch einen nach Rechts geschobenen grauen Verbinder dargestellt; eine logische 0 durch einen nach links geschobenen Verbinder, wie es am Buffer zu sehen ist (s. Anhang Bild 3). Die Funktionsweise kann man an diesem Modell sehr gut sehen, da man die Reaktion und die Entstehung des Ausgangssignals sofort sieht, wenn man die aufgeführten Angaben (vgl. Anhang Tabelle 1) an den Eingängen einstellt (s. Anhang Bilder 4, 5 & 6). Zum tiefern Verständnis der elektrischen Schaltung hingegen kann dieser Modell natürlich nicht verhelfen, da die mechanische Umsetzung nicht mit der elektrischen zu vergleichen ist.

Wenn man sich jetzt einmal das Schaltbild des aufgebauten NAND-Gatters (s. Anhang Bild 8) anschaut, ist hier die elektrische Funktionsweise eines NAND-Gatters zu erkennen:

Liegt an beiden Eingängen +5V (eine logische 1) an, so steuern die beiden Transistoren durch, da sie jeweils über einen 100Ω Widerstand an den Eingängen (A und B) hängen. Der Strom fließt vom Pluspol über den 470Ω Widerstand und über die Transistoren zum Massepol. Der Ausgang Q wird also auf Masse gezogen; es liegen 0V – eine logische 0 an. Dies ist auch der Fall, wenn an einem der beiden Eingänge nichts angelegt wird, der Kontakt also offen bleibt. In diesem Fall liegen über die 10kΩ Widerstände +5V an und es passiert das gleiche.

Liegt jetzt aber an einem der beiden Eingänge eine logische 0 an, so wird der Steuereingang des Transistors auf 0V gezogen und der Transistor schaltet nicht mehr durch. Der Strom fließt nun über den 470Ω Widerstand und die LED zum Massepol. Somit ist am Ausgang Q ein Pegel von +5V zu messen. Dies bedeutet, dass das NAND-Gatter am Ausgang eine logische 1 ausgibt. (vgl. Anhang Tabelle 1)

2 Das Flipflop

2.1 Was ist ein Flipflop?

Ein Flipflop ist eine elektronische Schaltung, die in die beiden logischen Zustände 0 und 1 schalten kann und diese behält, bis ihr Zustand durch einen äußeren Einfluss – sprich eine Spannung an einem der Eingängen – geändert wird. Das Flipflop speichert den Zustand in dem es zwischen zwei Stromkreisen hin- und herschalten kann, die jedoch ohne äußeren Einfluss stabil bleiben.

Damit es den Zustand speichern kann, ist natürlich auch hier die Grundspannung wichtig, so dass im Flipflop ein ständiger Stromfluss herrscht. Fällt diese weg, ist auch die gespeicherte Information weg.

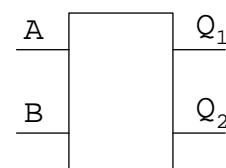


Bild 7: Schaltzeichen eines Flipflops

2.2 Entstehung des Flipflops

Die Flipflop-Schaltung ist wie vieles andere in der Physik nicht das direkte Ziel einer Entwicklung sondern eher ein Nebenprodukt gewesen: Auf der Suche nach einem elektronischen Zählwerk entwickelten William Henry Eccles und F. W. Jordan die Flipflops, die in einem solchen Zählwerk benötigt werden. Der Ursprüngliche Name dieser Schaltung (Eccles-Jordan-Schaltung) wurde durch den lautmalersichen Namen Flipflop-Schaltung

Philipp Köllmann Malte Schmitz Sabrina Wehrs	Kilian Lütkemeyer Stefan Wahlen	Physik-Projekt Ludwig-Meyn-Gymnasium 12. Jahrgang / PhL3 Be	Datum 08.02.2007 Seite 4 von 17
--	------------------------------------	---	--

ersetzt. Dieser Name gibt in etwa das Geräusch wieder, das bei Schaltvorgängen eines Flipflops, das auf Röhren basiert und an einen Lautsprecher angeschlossen ist, entsteht.

2.3 RS-Flipflop (ungetaktet)

Bei den Flipflop-Schaltungen gibt es große Unterschiede. Das einfachste aller Flipflops ist das RS-Flipflop (ReSet-Flipflop). Liegt an S eine 1 und an R eine 0 an, so wird Q auf 1 gesetzt (set) – liegt an R eine 1 und an S eine 0 an, so wird Q auf 0 gesetzt (reset).

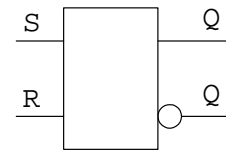


Bild 8: RS-Flipflop

Sind R und S beide 0, so behält das Flipflop seinen letzten Wert bei. Der Zustand, das sowohl R als auch S auf 1 gesetzt sind, ist nicht definiert, da es zu einem nicht konstanten Ergebnis führen könnte (s. Anhang Tabelle 4). Dies geschieht da das Flipflop für einen undefinierten Zeitraum in einen dritten Zustand schaltet, bei dem beide Ausgänge den gleichen logischen Wert haben, obwohl sie sich gegenseitig negieren.

Das RS-Flipflop ist das Basisflipflop. Es kann aus wenigen Bauteilen zusammengesetzt werden, wird jedoch nur selten in der Elektronik eingesetzt, da man bei diesem Flipflop deutlich weniger Möglichkeiten die Speicherung zu beeinflussen besitzt, als bei anderen Flipflops.

2.4 RS-Flipflop (getaktet)

Getakteten Flipflops haben einen Takteingang CLK und schalten nur in Abhängigkeit von dem Takt (s. Bild 9). Dabei unterscheidet man zwischen flanken- und zustandsgesteuerten Flipflops: Während die zustandsgesteuerten Flipflops schalten sobald beim Takteingang eine 1 anliegt, schalten die flankengesteuerten Flipflops – je nach Art – bei den Taktflanken, also wenn der Zustand des Taktes sich ändert.

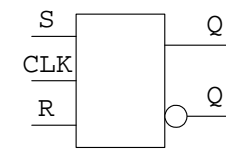


Bild 9: RS-Flipflop (getaktet)

Das getaktete RS-Flipflop gehört zu den zustandsgesteuerten Flipflops. Die RS-Eingänge werden nur dann berücksichtigt, wenn an dem Takteingang C ebenfalls eine 1 anliegt. In dieser Form liegt das Flipflop zwar häufiger vor, jedoch wird auch diese Schaltung von Elektronikern nicht bevorzugt, da es mit dem D-Flipflop eine vereinfachte Version dieses Flipflops gibt.

2.5 D-Flipflop

Das D-Flipflop gehört ebenfalls zu den getakteten Flipflops und ist eine Abwandlung des getakteten RS-Flipflops. Es hat nur den Takt- und einen weiteren Steuereingang. Sobald der Takteingang das nötige Signal hat – sei es nun eine Taktflanke oder ein Zustand – nimmt der Ausgang Q den Wert des Steuereingangs D an (s. Anhang Tabelle 5)

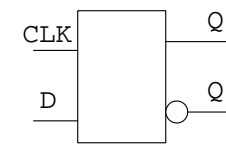


Bild 11: D-Flipflop (getaktet)

Dies wird erreicht in dem man an den R-Eingang eines getakteten RS-Flipflops den negierten S-Anschluss anschließt. Dieses Flipflop wurde entwickelt um das Problem des ungeklärten Zustandes des RS-Flipflops zu umgehen, da hier nie sowohl R als auch S eine 1 als Wert haben können. Dies ist auch der wesentliche Grund, warum dieses Flipflop von den meisten Elektronikern dem getakteten RS-Flipflop vorgezogen wird.

3 Speicherzelle und Gitter

3.1 Speicherzelle

Damit aus Flipflops, die ja nur ein Bit – also eine 0 oder eine 1 am Ausgang Q – speichern können, ein ganzer Arbeitsspeicher-Chip wird, muss zunächst jedes D-Flipflop in eine Speicherzelle (s. Anhang Bild 12) eingegliedert werden. Jede Speicherzelle hat einen Dateneingang D_{in} , der direkt mit dem Dateneingang des Chips verbunden ist, und einen Eingang w_e (write enable), der bei angelegter 1 einen Schreibvorgang erlaubt. Alle diese Eingänge sind direkt mit dem Ausgang w_e der Ansteuerung (s. u.) verbunden. Zusätzlich zu w_e hat jede Speicherzelle noch einen Eingang, der über ein AND-Gatter an der entsprechenden Zeile und der entsprechenden Spalte des Gitters hängt. Über diesen Trick kann die Ansteuerung eine Zeile (x) und eine Spalte (y) mit einer 1 belegen und so eine Zelle auswählen ohne eine direkte Verbindung zu jeder einzelnen Zelle zu haben. (Was in einem integrierten Schaltkreis aufgrund der vielen Leiterbahnen auch gar nicht umzusetzen wäre.) Eines der wesentlichen Merkmale eines Arbeitsspeichers (RAM), das Ansprechen jeder Speicherzelle unabhängig von anderen (s. Vergleiche mit anderen Medien), ergibt sich daraus. Die Clock CLK des Flipflops erhält also nur eine 1, wenn die Ansteuerung w_e gesetzt ist und die Zelle über das Gitter ausgewählt wurde.

Der Ausgang Q des Flipflops hängt zusammen mit der Ader aus dem Gitter an einem besonderen NAND-Gitter (im Bild mit **1 markiert), an dessen Ausgang entweder eine logische 0 – also 0V – oder nichts anliegt. +5V liegen also nie an! Diese Methode ist an dieser Stelle wichtig, da mehrere Ausgänge miteinander verbunden sind. Würde sonst an einem Ausgang +5V und am anderen 0V anliegen, wäre durch die Bauart der Transistoren ein echter Kurzschluss zwar nicht vorhanden, aber auch kein eindeutiges Ergebnis mehr auszulesen. Der Ausgang kann auf diese Weise direkt mit dem Eingang d'_{out} der Ansteuerung verbunden werden (s. u.).

3.2 Gitter und Ansteuerung

Die einzelnen Adern des Gitters hängen an einem Zeilen- bzw. Spalten-Dekoder (s. Anhang Bild 13), die beide einzeln vom Benutzer des Arbeitsspeichers auf digital kodierte Weise „gesagt“ bekommen, welche Ader des Gitters sie ansteuern sollen. Es wird also die Adresse der Speicherzelle dem Arbeitsspeicher übermittelt.

Der Eingang d'_{out} der Ansteuerung (s. Anhang Bild 14) hängt nun zunächst über einen Widerstand an den +5V und über ein NOT-Gatter (kleine hohle Kugel) und ein AND-Gatter am Datenausgang D_{out} des Speicher-Chips. Der Widerstand sorgt dafür, dass – wenn an keinem der Ausgänge der Speicherzellen etwas anliegt – über den Widerstand +5V (also eine logische 1) anliegen und – wenn an einem der Ausgänge 0V anliegt – wird der Eingang des Nicht-Gatters auf 0V gezogen und es liegt eine logische 0 an. Das Und dient nun dazu, dass am Ausgang D_{out} des Chips nur dann eine 1 anliegt, wenn der Chip über Chip Select (CS) vom Benutzer ausgewählt wurde und wenn an R / W' eine 1 anliegt, der Benutzer dem Chip also mitteilt, dass etwas ausgelesen werden soll und wenn an d'_{out} eine 0 anliegt, was – da es sich um den negierten Ausgang des Flipflops handelt, damit der Trick mit dem Widerstand funktioniert – für eine gespeicherte 1 steht. In allen anderen Fällen liegt eine 0 an. (Also sowohl, wenn eine 0 gelesen wurde, als auch, wenn gar nichts gelesen wurde.)

Der Schreibvorgang ist ungleich einfacher. Hier wird der Eingang w_e der Speicherzelle auf 1 gesetzt, wenn über CS der Chip ausgewählt wurde und über R / W' dem Chip mitgeteilt wurde, dass Daten in die Speicherzelle geschrieben werden sollen. Bevor der Benutzer dies tut, muss er sicherstellen, dass der Zeilen- und der Spalten-Dekoder die richtige Adresse übermittelt bekommen haben und an D_{in} , das direkt mit jeder Speicherzelle verbunden ist

Philipp Köllmann Malte Schmitz Sabrina Wehrs	Kilian Lütkemeyer Stefan Wahlen	Physik-Projekt Ludwig-Meyn-Gymnasium 12. Jahrgang / PhL3 Be	Datum 08.02.2007 Seite 6 von 17
--	------------------------------------	---	--

(s. o.) der zu setzende Wert anliegt. Danach ist der neue Wert an der entsprechenden Stelle gespeichert. Anschließend muss zuerst we auf 0, also CS auf 0 oder R / W' auf 1 gesetzt werden, bevor D in oder die Adresse verändert wird.

Als besonderes Merkmal eines Arbeitsspeichers muss erwähnt werden, dass (bedingt durch die Verwendung von Flipflops) bei Wegfall der Stromversorgung für die einzelnen Speicherzellen sofort alle gespeicherten Informationen weg sind. Nach erneutem Anlegen von Spannung gibt es wiederum bedingt durch die Flipflops, die je nach Beschaffenheit der Transistoren einen Startwert von 0 oder 1 haben, keinen definierten Startzustand. Der Benutzer muss also vor Verwendung des Arbeitsspeichers zunächst alle Speicherzellen auf 0 setzen.

3.3 Experiment

Wir haben das Prinzip eines Arbeitsspeichers mithilfe eines Logik-Experimentiersets nachgebaut (s. Anhang Bild 16). Dazu haben wir allerdings die Speicherzelle auf das Flipflop reduziert und das AND-Gatter, das am Gitter hängt, direkt mit der Clock des Flipflops verbunden. Auf die Logik zum Auslesen haben wir ganz verzichtet und den Zeilen- und Spalten-Dekoder haben wir mit sechs Schaltern nachgebildet (s. Anhang Bild 15 & 17). Da wir auf das we und das AND-Gatter vor der Clock verzichtet haben, haben wir einen zusätzlichen Schalter eingebaut, sodass auf beiden Beinen der Umschalter der Dekoder zunächst eine 0 anliegt und nur kurze Zeit eine 1. Da die Flipflops des Experimentiersets flankengesteuert und nicht zustandsgesteuert sind, wird der Eingang D genau dann vom Flipflop gelesen, wenn CLK von 1 auf 0 wechselt. Auf diese Weise haben wir einen Arbeitsspeicher nachgebildet, der eine Speicherkapazität von 9 Bit hat, also ein Byte mit 8 Bit aufnehmen kann und somit einen Buchstaben speichern kann. Wir haben also 9 Flipflops in drei Zeile und drei Spalten verwendet.

4 Herstellung und Fertigung

Der Arbeitsspeicher besteht aus vielen verschiedenen Mikrochips, die wie folgt hergestellt werden:

Das Grundmaterial der Herstellung von Chips ist Silizium, das in Quarzsand in großen Mengen vorkommt. Die Erdkruste besteht zu einem viertel aus diesem Sand. Nachdem das Silizium mit Hilfe von Koks aus dem Sand herausgeholt wurde, wird es durch verschiedene Prozesse gereinigt und anschließend werden aus dem zuvor geschmolzenen Silizium Kristalle gezüchtet, in denen die Atome in einem gleichmäßigen Gitter angeordnet sind.

Anschließend werden die Kristalle mit mechanisch in 0.8 Millimeter dicke Scheiben, so genannte Wafer, zerlegt. Danach werden die Wafer durch schleifen planparallel gemacht. Dadurch wird allerdings die Anordnung der Atome an der Oberfläche zerstört. Diese ungeordnete Schicht lässt sich durch Zugabe eines ätzenden Stoffes wieder abtragen, sodass eine Oberfläche entsteht, die nicht hundertprozentig glatt ist, dafür aber eine perfekte Struktur in den Atomen aufweist. Um die Wafer erneut zu glätten, werden sie mithilfe verschiedener chemischer Substanzen wieder poliert, sodass die Oberfläche glatt wird, die Struktur der Atome aber trotzdem erhalten bleibt. Danach werden die Scheiben mit einem Laser abgetastet, der selbst 0,1 Mikrometer kleine Partikel erkennt, und anschließend werden die Unebenheiten entfernt.

Dann wandern die Wafer weiter in die eigentliche Chipfabrik.

Dort werden Schablonen, so genannte Masken, benötigt (s. Anhang Bild 18), um auf die Wafer mit Hilfe von Lithographie Strukturen aufzubringen.

Dies funktioniert ähnlich, wie das Entwickeln von Fotos. In diesem Fall entspricht die Maske dem Negativ, doch bei dieser gibt es keine unterschiedliche Durchlässigkeit verschiedener

Philipp Köllmann Malte Schmitz Sabrina Wehrs	Kilian Lütkemeyer Stefan Wahlen	Physik-Projekt Ludwig-Meyn-Gymnasium 12. Jahrgang / PhL3 Be	Datum 08.02.2007 Seite 7 von 17
--	------------------------------------	---	--

Wellenlängen, sondern nur durchlässig oder nicht durchlässig. Durch diese Schablone wird das Fotopapier, beziehungsweise, im Fall der Chipherstellung, der Wafer, auf den zuvor ein lichtempfindlicher Lack aufzutragenden wurde, über einen festgelegten Zeitpunkt belichtet (s. Anhang Bild 19) (zurzeit mit UV- Licht eines Lasers mit 193 Nanometern Wellenlänge, bald die Umstellung auf extrem Ultraviolett (EUV) mit einer Wellenlänge von 13,5 Nanometern). Hierbei löst sich der Lack an den Stellen auf, an denen die Maske durchlässig ist. (s. Anhang Bild 20) Somit zeichnet sich die Struktur der gewünschten Schaltlogik, in unserem Fall zum Beispiel die einzelnen NAND-Gatter, ab. An den Stellen an den sich nun kein Lack mehr befindet, soll einmal die Schaltlogik entstehen. Dann wird eine ätzende Substanz aufgetragen, die das zuvor an der Luft oxidierte Silizium entfernt, es greift den Lack nicht an, sodass das reine Silizium zum Vorschein kommt (s. Anhang Bild 21). Danach wird der Lack entfernt (s. Anhang Bild 22) und nun kann das reine Silizium an den Stellen, an denen es an der Oberfläche liegt, Stück für Stück gegen leitfähige Elemente durch Diffusion oder Beschuss mit Ionen, also zum Beispiel Isolation, Dioden, Widerständen und Transistoren, ausgetauscht werden (s. Anhang Bild 23). Diese werden nicht fertig eingesetzt, sondern im Wafer Schicht für Schicht aufgebaut.

Für jede neue Schicht, die aufgebracht werden soll, müssen die Vorgänge des Auftragens von Lack und des Belichtens mit einer neuen Maske, das Auftragen der ätzenden Substanz und das Entfernen des Lackes wiederholt werden, damit langsam auf und im Wafer Millionen von Schaltkreisen aufgebaut werden können.

Mit dieser Technik passen auf die Fläche einer Kugelschreiberspitze bis zu 10 Millionen Transistoren und es werden immer mehr.

Ist das Innenleben des Chips, also die Siliziumscheibe fertig, so wird sie mit Anschlüssen versehen und bekommt eine Hülle. Zuletzt wird der fertige Mikrochip noch auf richtige Funktionalität geprüft, was bei einer solchen Vielzahl an Baustein sehr wichtig ist. Hierbei wird ein Gerät mit Hunderten von nadelförmigen Kontakten, ein EDA (Electronic Design Automation) an den Chip gesetzt. Dieser schickt Millionen von verschiedenen Signalkombinationen an den Chip, findet der EDA dabei einen Fehler, so wird der Chip aussortiert. Dann ist der Chip fertig und wird mit anderen auf einer Platine zu einem ganzen Arbeitsspeicher zusammengebracht.

5 Vergleich mit anderen Speichermedien

Die Informationen, die man aus einer Speicherzelle auslesen kann, müssen sich nicht zwangsläufig auf ein Bit beschränken, sondern auch das Lesen einer längeren Bitfolge (z.B. ein Wort – vier Byte) ist möglich. Je nachdem, ob man ein einzelnes Wort und mehrere Worte mit einem Speicherzugriff erreichen will, unterscheidet man zwei Arten von Speichern:

- Den wortorganisierten Speicher (für einzelne Wörter),
- Den blockorganisierten Speicher (für mehrere Wörter)

5.1 Die Speicherarten des wortorganisierten Speichers

Bei dem wortorganisierten Speicher unterscheidet man zwischen verschiedenen Zugriffsarten, von denen im Folgenden drei vorgestellt werden.

5.1.1 Der wahlfreie Zugriff

Zu dieser Art von Speicherzugriff zählt der Arbeitsspeicher. Über das oben beschriebene Gitter kann man jeden einzelnen Speicherplatz mit Hilfe von Spalten- und Zeilendecodern im Arbeitsspeicher anwählen. Die Zugriffszeit ist dabei immer gleich kurz.

Philipp Köllmann Malte Schmitz Sabrina Wehrs	Kilian Lütkemeyer Stefan Wahlen	Physik-Projekt Ludwig-Meyn-Gymnasium 12. Jahrgang / PhL3 Be	Datum 08.02.2007 Seite 8 von 17
--	------------------------------------	---	--

5.1.2 Der quasi-wahlfreie Zugriff

Zu dieser Art von Speicherzugriff zählt der Magnetblasen-Speicher, der in den 1980er Jahren eine Alternative zur Festplatte war. Genau wie bei dem wahlfreiem Zugriff kann man in einer beliebigen Reihenfolge auf die einzelnen Speicherplätze zugreifen, jedoch ist der Adressierungsmechanismus nicht vollkommen verdrahtet. Die Informationen, die auf diesem Speichermedium gespeichert wurden, sind nicht ortsfest, sie laufen um. Daher spricht man auch von einem Umlaufspeicher. Der Vorteil eines Magnetblasen-Speicher gegenüber dem Arbeitsspeicher ist, dass die gespeicherten Informationen auf dem Magnetblasen-Speicher auch nach dem Abschalten des Stromes auf den Magnetblasen gespeichert bleiben. Die Zugriffszeit ist, anders als beim Arbeitsspeicher, variabel. Durchschnittlich spricht man von einer mittleren Zugriffszeit.

5.1.3 Der implizite Zugriff

Zu dieser Art von Speicherzugriff zählt der Stack-Speicher (Stapel-Speicher). Die Daten werden auf einem Stack-Speicher in der Reihenfolge ihrer Speicherung gespeichert und in umgekehrter Reihenfolge wieder ausgelesen. Das Speichern und Lesen eines Stack-Speichers kann man sich bildlich wie das Stapeln von Kartons vorstellen. Speichert man eine Information auf einen Stack-Speicher wird diese auf den Stapel gelegt. Will man nun eine Information auslesen, kann man nur implizit die Information auslesen, die ganz oben auf dem Stapel liegt. Anders als beim Arbeitsspeicher ist daher keine frei Auswahl der Speicherzellen möglich. Diese Speicherart findet in der Informatik bsw. Anwendung zum Aufrufen von Unterprogrammen.

5.2 Die Speicherarten des blockorganisierten Speichers

Bei dem blockorganisierten Speicher unterscheidet man ebenfalls zwischen verschiedenen Zugriffsarten, von denen im Folgenden zwei vorgestellt werden.

5.2.1 Der quasi-wahlfreie Zugriff

Zu dieser Art von Speicherzugriff zählt die Festplatte. Der Zugriff auf die Information, die ein Block der Festplatte besitzt, erfolgt dadurch, dass der Lesekopf durch Rotation an den Blocks vorbeigeführt wird und die Informationen dekodiert. Dieser Zugriff dauert in der Regel zwischen 5 und 10 ms, je nach dem, wie weit die Informationen auf dem Magnetspeicher voneinander entfernt sind. Dies ist für die Maßstäbe eines Computers und besonders im Vergleich zum Arbeitsspeicher, bei dem die Zugriffszeit stets definiert ist, eine kleine Ewigkeit. Daher versucht man möglichst viele Operationen in einem Cache durchzuführen, auf dessen Informationen man in höheren Geschwindigkeiten zugreifen kann. Cache sind Kopien von Informationen, die auf einem Hintergrundspeicher liegen, der im Prinzip wie ein Arbeitsspeicher funktioniert.

5.2.2 Der sequentielle Zugriff

Zu dieser Art von Speicherplatz zählt die Magnetbandkassette. Ein beliebiger Zugriff auf die mit Hilfe eines Adressmechanismus ist nicht möglich. Die Daten werden einfach in der Reihenfolge ihrer Anordnung ausgelesen.

Philipp Köllmann Malte Schmitz Sabrina Wehrs	Kilian Lütkemeyer Stefan Wahlen	Physik-Projekt Ludwig-Meyn-Gymnasium 12. Jahrgang / PhL3 Be	Datum 08.02.2007 Seite 9 von 17
--	------------------------------------	---	--

6 Anhang

A	B	Q
0	0	1
0	1	1
1	0	1
1	1	0

Tabelle 1: Wertetabelle eines NAND-Gatters

A	B	Q
0	0	0
0	1	0
1	0	0
1	1	1

Tabelle 2: Wertetabelle eines AND-Gatters

A	Q
0	1
1	0

Tabelle 3: Wertetabelle eines NOT-Gatters

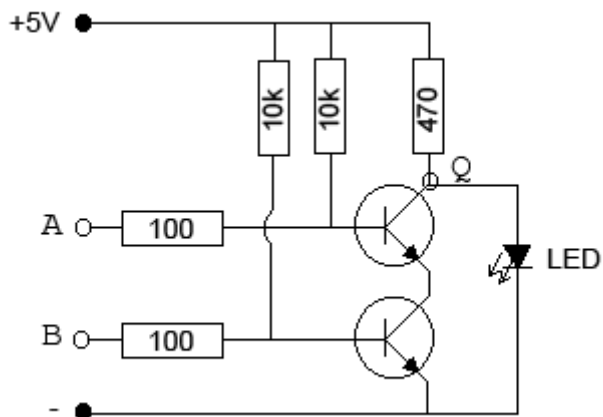


Bild 2: Schaltplan des NAND-Gatters

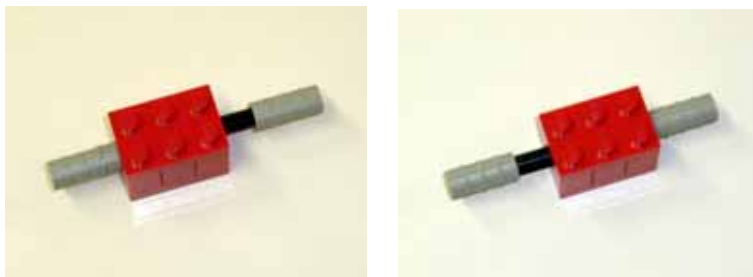


Bild 3: logische 1 (links) und logische 0 (rechts) mit Lego

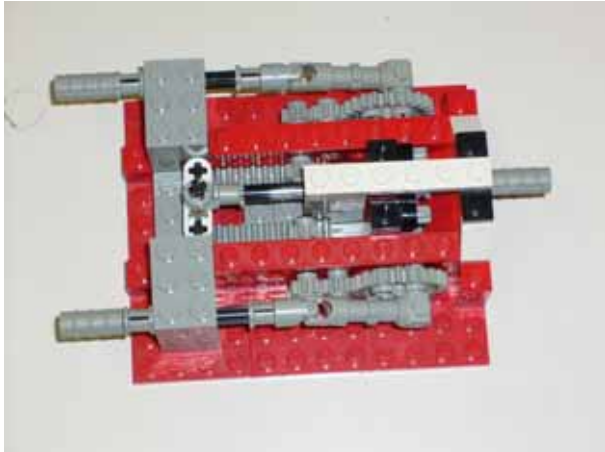


Bild 4: Lego-Modell eines NAND-Gatters ($A=1, B=1, Q=0$)

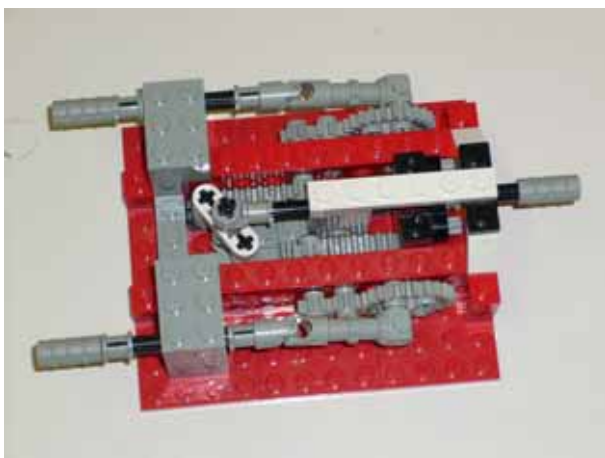


Bild 5: Lego-Modell eines NAND-Gatters ($A=1, B=0, Q=1$)

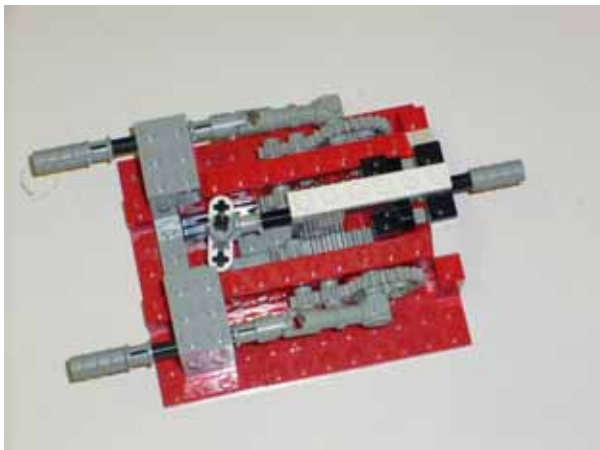


Bild 6: Lego-Modell eines NAND-Gatters ($A=0, B=0, Q=1$)

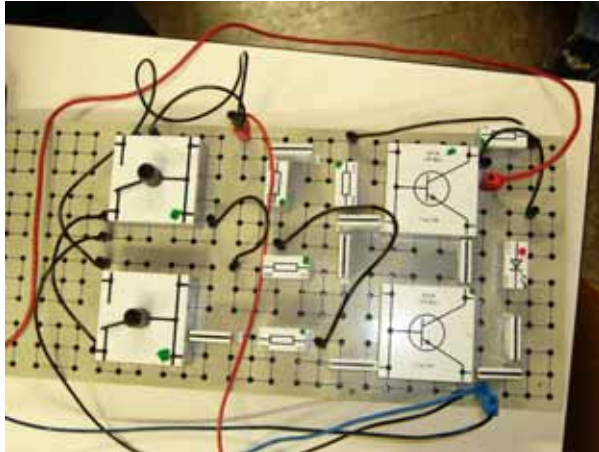


Bild 7: NAND-Gatter aus elektrischen Bausteinen

S	R	Q	Q'
0	0	unverändert	
1	0	1	0
0	1	0	1
1	1	undefiniert	

Tabelle 4: RS-Flipflop

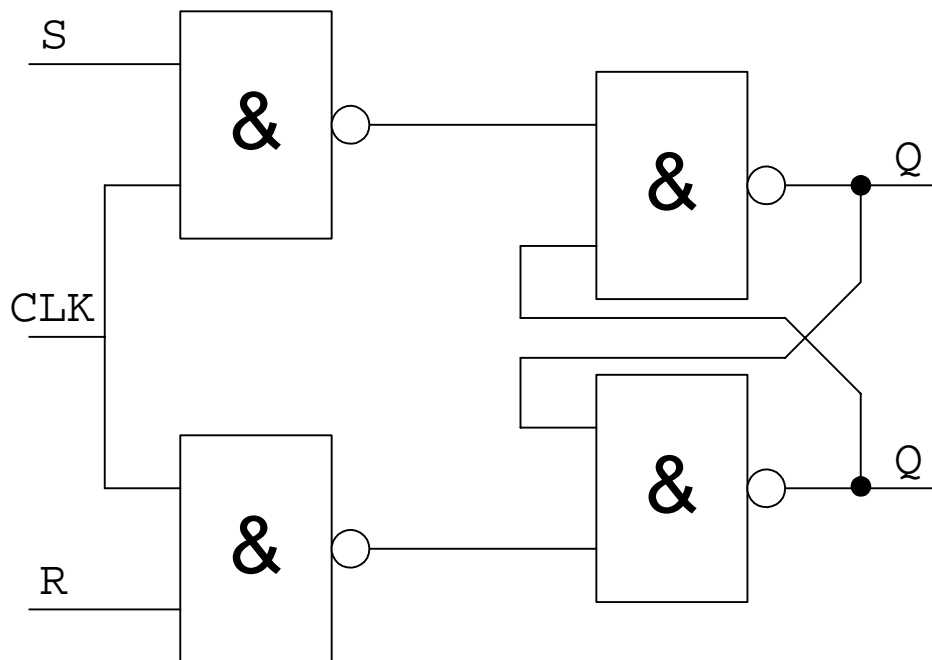


Bild 10: getaktetes RS-Flipflop (Logikschaltung)

CLK	D	Q	Q'
0	0	unverändert	
0	1	unverändert	
1	0	0	1
1	1	1	0

Tabelle 5: D-Flipflop

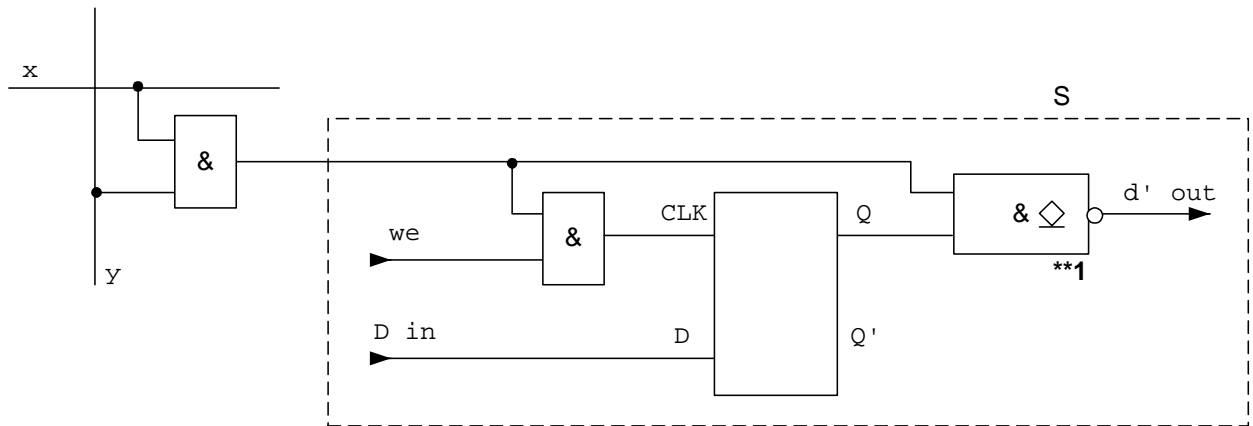


Bild 12: einzelne Speicherzelle

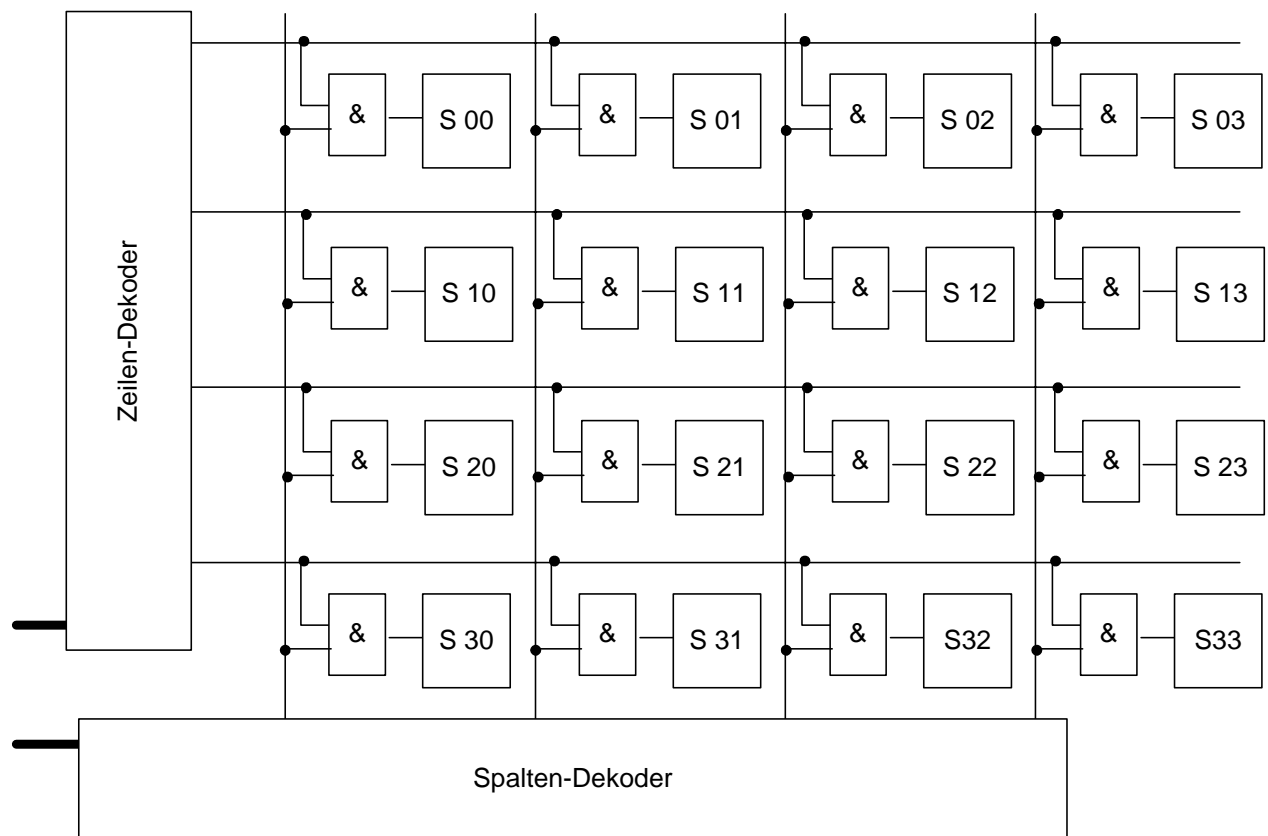


Bild 13: Gitter der Speicherzellen

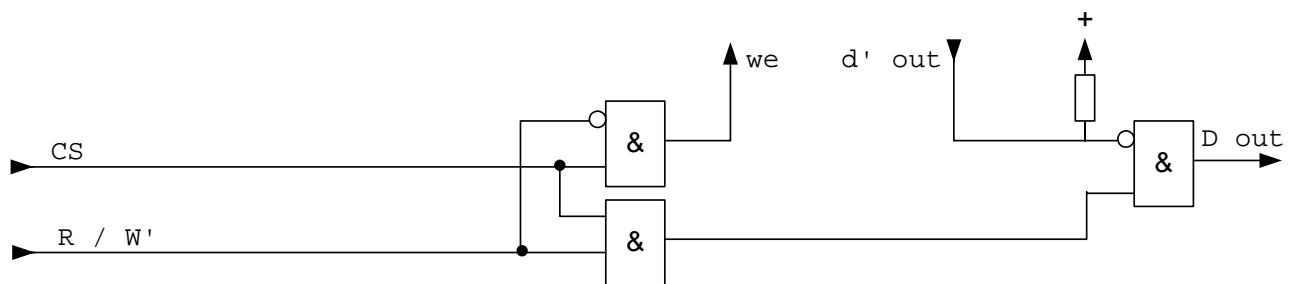


Bild 14: Ansteuerung des Gitters

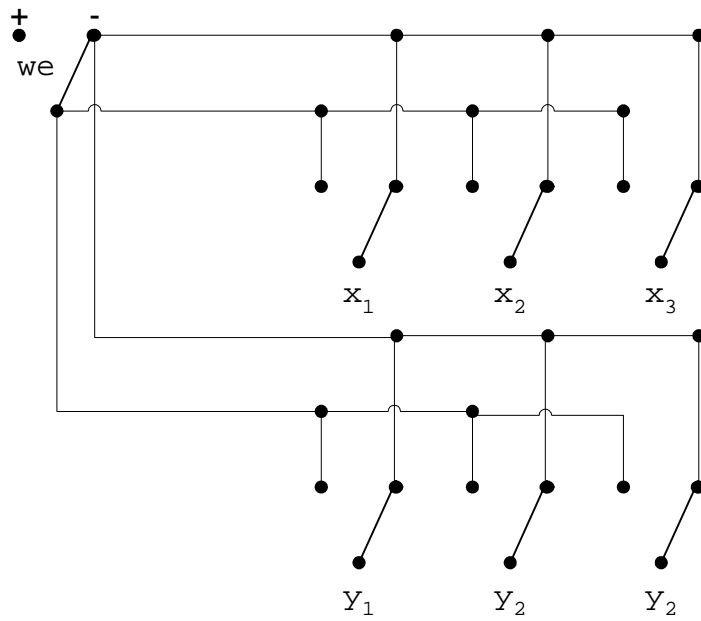


Bild 15: unser Zeilen- und Spalten-Dekoder

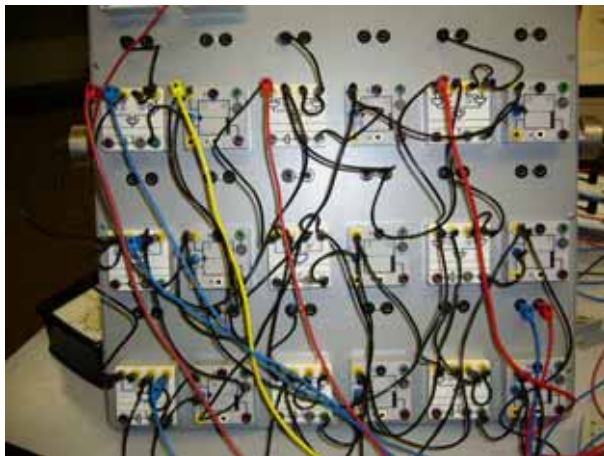


Bild 16: Gitter aus Speicherzeile aufgebaut mit dem Logik-Experimentierkasten

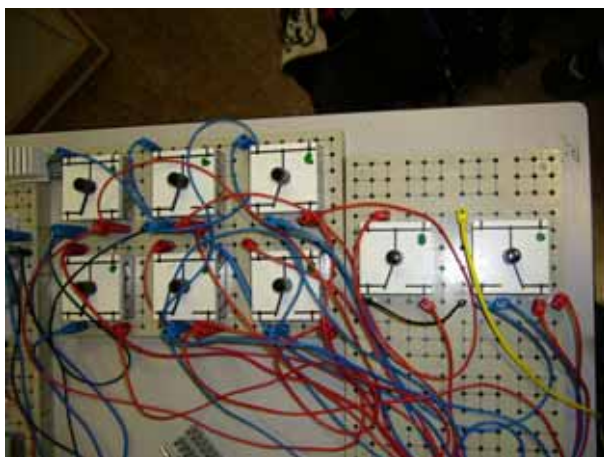


Bild 17: Die Ansteuerung für unser Gitter

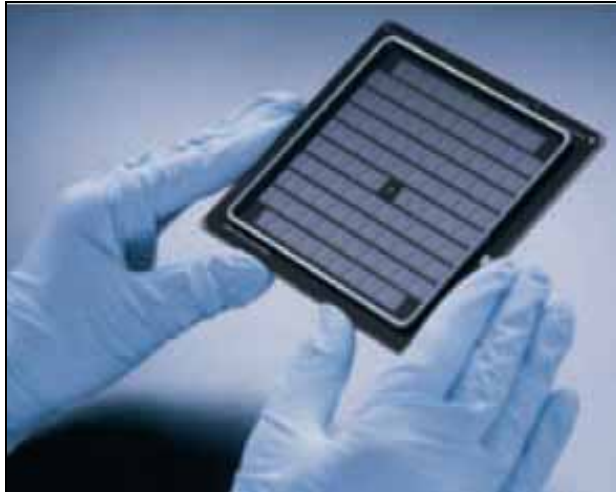


Bild 18: Eine so genannte Maske, das "Negativ" zur Herstellung von Mikrochips

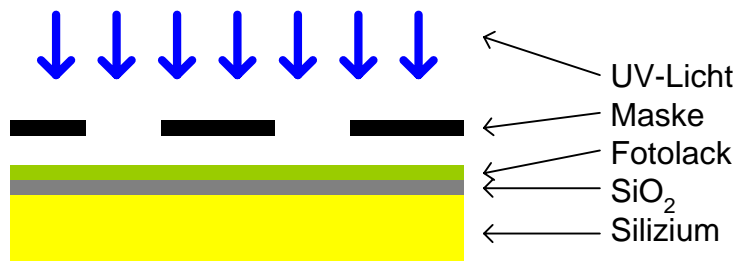


Bild 19: Auf den Wafer trifft an den durchlässigen Stellen der Maske das UV-Licht



Bild 20: Bei der Belichtung wird die Lackschicht zerstört, der Rest des Wafers bleibt erhalten.



Bild 21: Durch Zuführen von Säure wird das zuvor oxidierte Silizium entfernt.



Bild 22: Der restliche Lack wird entfernt und dann wird das gewünschte Schaltbild auf die Scheibe aufgetragen.

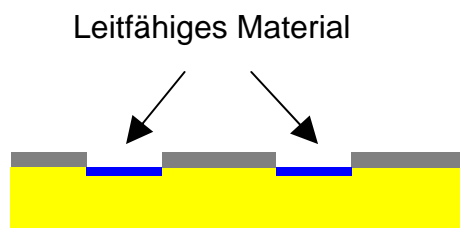


Bild 23: Das reine Silizium an der Oberfläche wird durch leitfähiges Material ersetzt.

7 Impressum

Philipp

Logische Bausteine (Logikgatter): Text

Kilian

Das Flipflop: Text

Malte

Speicherzelle und Gitter: Text
gesamte Arbeit: Grafiken und Layout

Stefan

Vergleich mit anderen Speichermedien: Text

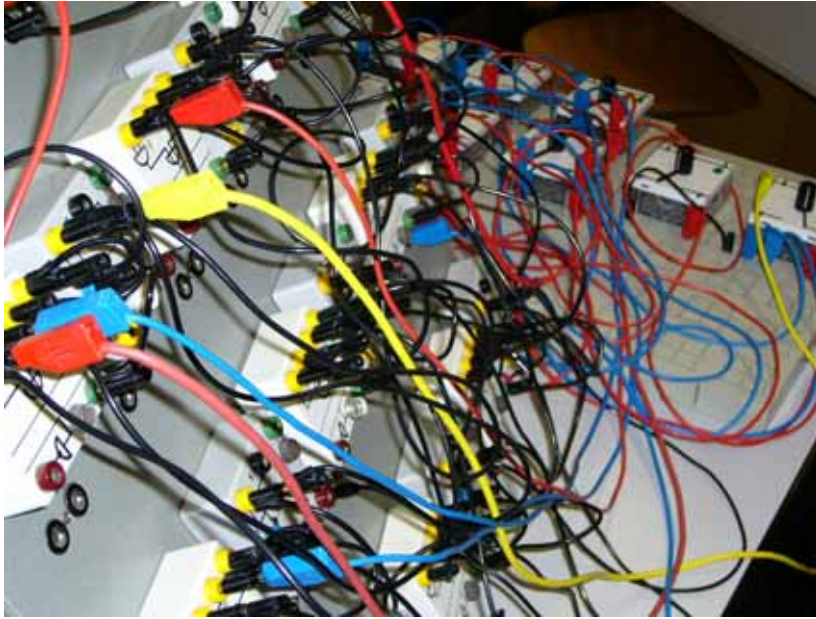
Sabrina

Herstellung und Fertigung: Text & Bild
Deckblatt: Bild

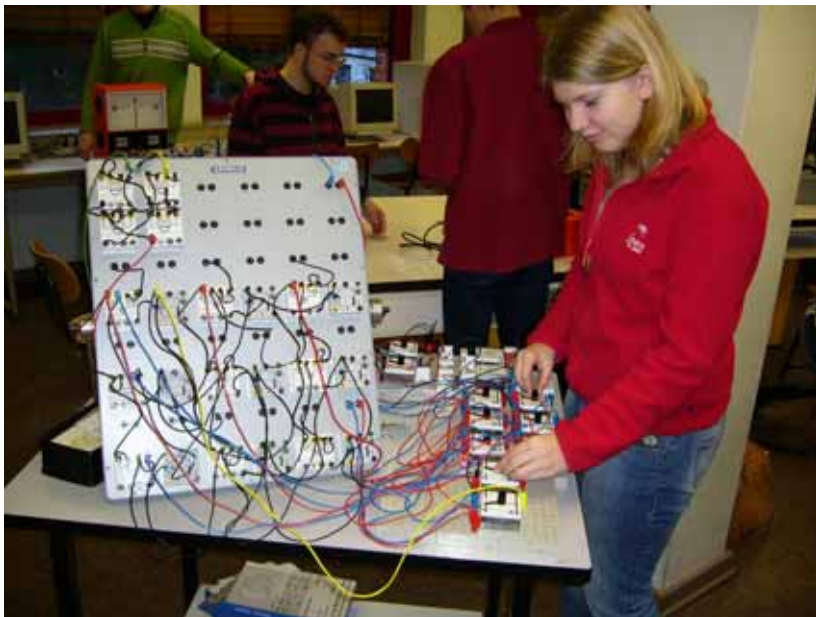
8 Quellen

- <http://www.nano.physik.uni-muenchen.de/elektronik/nav/k15t1.html> [Malte]
- <http://www.gymmelk.ac.at/the/informatik/> [Philipp]
- <http://www.oszkim.de/materi/edemi/grdglied.html> [Philipp]
- [Stefan]
- http://www.heraeus.de/hh/deu/hh_news.nsf/0/3CD24D55BC785A5DC1256CD00058511C?OpenDocument [Sabrina]
- <http://www.geschichte-des-computers.de/mikrochips.php> [Sabrina]
- http://www.bmbf.de/pub/von_der_idee_zum_chip.pdf [Sabrina]
- http://www.bmbf.de/pub/von_der_idee_zum_chip.pdf [Sabrina; Bild]
- <http://www.geschichte-des-computers.de/mikrochips.php> [Sabrina; Bild]
- <http://de.wikipedia.org/wiki/Flipflop> (Stand 27.01.07) [Kilian]
- <http://www.nano.physik.uni-muenchen.de/elektronik/nav/k15t1.html> (Stand 22.01.07) [Kilian]
- <http://www.jonasb.de/facharbeitflipflop/> (Stand 20.01.07 – Seite existiert nicht mehr) [Kilian]

9 Fotos



viele Kabel – viel Gutes??



Hauptsache Sabrina versteht's noch ;-)